


# Manuale di servizio di Dell™ Inspiron™ 518/519


- [Panoramica tecnica](#)
- [Operazioni preliminari](#)
- [Rimozione del coperchio del computer](#)
- [Sostituzione del pannello anteriore](#)
- [Sostituzione del modulo/dei moduli](#)
- [Ricollocamento di una scheda PCI/PCI Express](#)
- [Sostituzione delle unità](#)
- [Sostituzione delle ventole](#)
- [Sostituzione del pannello di I/O anteriore](#)
- [Sostituzione del processore](#)
- [Sostituzione della scheda di sistema](#)
- [Sostituzione dell'alimentatore](#)
- [Sostituzione della batteria](#)
- [Ricollocamento del coperchio del computer](#)
- [Installazione del sistema](#)

---

## N.B., Avvisi e Attenzione

 **N.B.** Un N.B. indica informazioni importanti che contribuiscono a migliorare l'utilizzo del computer.

 **AVVISO:** Un AVVISO indica un danno potenziale all'hardware o perdita di dati e spiega come evitare il problema.

 **ATTENZIONE:** Un messaggio di ATTENZIONE indica un rischio di danni materiali, lesioni personali o morte.

---

Le informazioni contenute in questo documento sono soggette a modifica senza preavviso.  
© 2008 Dell Inc. Tutti i diritti riservati.

È severamente vietata la riproduzione, con qualsiasi strumento, senza l'autorizzazione scritta di Dell Inc.

Marchi commerciali usati in questo testo: *Dell*, il logo *DELL* e *Inspiron* sono marchi commerciali di Dell Inc.; *AMD* è un marchio commerciale di Advanced Micro Devices Inc.; *Microsoft* e *Windows* sono marchi commerciali o registrati di Microsoft Corporation negli Stati Uniti e/o in altri Paesi.

Altri marchi commerciali e nomi commerciali possono essere utilizzati in questo documento sia in riferimento alle entità che rivendicano il marchio e i nomi che ai prodotti stessi. Dell Inc. nega qualsiasi partecipazione di proprietà relativa a marchi commerciali e nomi commerciali diversi da quelli di sua proprietà.

Model: DCMF

Maggio 2008 Rev. A00

[Torna alla pagina Sommario](#)

## Operazioni preliminari

Manuale di servizio di Dell™ Inspiron™ 518/519

- [Specifiche tecniche](#)
- [Strumenti consigliati](#)
- [Spegnimento del computer](#)
- [Istruzioni di sicurezza](#)

Questo capitolo illustra le procedure per la rimozione e l'installazione dei componenti nel computer. Salvo altresì indicato, ogni procedura presume che esistano le seguenti condizioni:

1. Sono state eseguite le procedure descritte in [Spegnimento del computer](#) e [Istruzioni di sicurezza](#).
1. È necessario leggere le informazioni sulla sicurezza spedite assieme al computer.
1. Un componente può essere sostituito o, se acquistato separatamente, installato eseguendo la procedura di rimozione in ordine inverso.

---

## Specifiche tecniche

Per informazioni sulle specifiche tecniche del computer, consultare la *Guida di consultazione rapida* spedita assieme al computer o consultare il sito Web del supporto della Dell all'indirizzo [support.dell.com](http://support.dell.com).

---

## Strumenti consigliati

Le procedure in questo documento possono richiedere l'uso di un cacciavite a croce piccolo n. 2.

---

## Spegnimento del computer

➡ **AVVISO:** Per evitare la perdita di dati, salvare e chiudere i file aperti e uscire da tutti i programmi in esecuzione prima di spegnere il computer.

1. Arrestare il sistema operativo.
2. Assicurarsi che il computer e gli eventuali dispositivi collegati siano spenti. Se il computer e i dispositivi collegati non si sono spenti automaticamente, al termine della procedura di arresto del sistema operativo tenere premuto il pulsante di alimentazione per 4 secondi per spegnerli.

---

## Istruzioni di sicurezza

Utilizzare le seguenti istruzioni di sicurezza per facilitare la protezione del computer da potenziali danni e per garantire la sicurezza personale.

⚠ **ATTENZIONE:** Prima di effettuare interventi sui componenti interni del computer, leggere le informazioni di sicurezza spedite assieme al computer. Per ulteriori informazioni sulle protezioni ottimali, consultare la pagina iniziale della **Regulatory Compliance (Conformità alle normative)** all'indirizzo [www.dell.com/regulatory\\_compliance](http://www.dell.com/regulatory_compliance).

➡ **AVVISO:** Solo un tecnico di assistenza qualificato dovrebbe eseguire le riparazioni del computer. Danni dovuti a riparazioni non autorizzate da Dell™ non sono coperte dalla garanzia.

➡ **AVVISO:** Quando si scollega un cavo, tirare il connettore o la linguetta di estrazione, non il cavo stesso. Alcuni cavi dispongono di connettori con linguette di blocco; se si scollega questo tipo di cavo, premere sulle linguette di blocco prima di scollegare il cavo. Nel separare i connettori, mantenerli uniformemente allineati per evitare di piegare eventuali piedini. Inoltre, prima di collegare un cavo, accertarsi che entrambi i connettori siano allineati e orientati correttamente.

➡ **AVVISO:** Per evitare di danneggiare il computer, eseguire la seguente procedura prima di cominciare ad intervenire sui componenti interni del computer.

1. Assicurarsi che la superficie di lavoro sia piana e pulita per prevenire eventuali graffi al coperchio del computer.
2. Spegner il computer (consultare [Spegnimento del computer](#)).

➡ **AVVISO:** Per scollegare un cavo di rete, scollegare prima il cavo dal computer, quindi dal dispositivo di rete.

3. Scollegare dal computer eventuali cavi telefonici o di rete.
4. Scollegare il computer e tutti i dispositivi collegati dalle rispettive prese elettriche.

5. Tenere premuto il pulsante di alimentazione mentre il sistema è scollegato per mettere a terra la scheda di sistema.

➡ **AVVISO:** Prima di toccare un qualsiasi componente interno del computer, scaricare a terra l'elettricità statica del corpo toccando una superficie metallica non verniciata, quale il metallo sul retro del computer. Nel corso delle varie operazioni, toccare periodicamente una superficie metallica non verniciata per dissipare l'elettricità statica, che potrebbe danneggiare i componenti interni.

---

[Torna alla pagina Sommario](#)

[Torna alla pagina Sommario](#)

## Ricollocamento di una scheda PCI/PCI Express

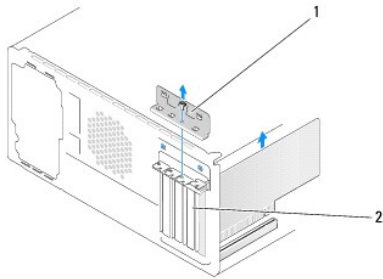
Manuale di servizio di Dell™ Inspiron™ 518/519

- [Rimozione di una scheda PCI/PCI Express](#)
- [Installazione di una scheda PCI/PCI Express](#)
- [Ricollocamento della staffa di contenimento della scheda](#)
- [Configurazione del computer dopo la rimozione o l'installazione di una scheda PCI/PCI Express](#)

**⚠ ATTENZIONE:** Prima di effettuare interventi sui componenti interni del computer, leggere le informazioni di sicurezza spedite assieme al computer. Per ulteriori informazioni sulle protezioni ottimali, consultare la pagina iniziale della Regulatory Compliance (Conformità alle normative) all'indirizzo [www.dell.com/regulatory\\_compliance](http://www.dell.com/regulatory_compliance).

### Rimozione di una scheda PCI/PCI Express

1. Seguire le procedure descritte in [Operazioni preliminari](#).
2. Disinstallare il driver e il software della scheda dal sistema operativo. Per maggiori informazioni, consultare la *Guida di consultazione rapida*.
3. Rimuovere il coperchio del computer. Consultare [Rimozione del coperchio del computer](#).
4. Rimuovere la vite che tiene ferma la staffa di contenimento della scheda.



1 staffa di contenimento della scheda	2 staffa di copertura
---------------------------------------	-----------------------


5. Sollevare la staffa di contenimento della scheda e metterla da parte in un luogo sicuro.
6. Se necessario, scollegare i cavi collegati alla scheda.
  - 1 Per una scheda PCI, afferrare la scheda dagli angoli superiori e sfilarla dai connettori.
  - 1 Per una scheda PCI Express, tirare la linguetta di fissaggio, afferrare la scheda dai suoi angoli superiori quindi sfilarla dal relativo connettore.
7. Se si sta ricollocando una scheda già esistente, passare al punto [punto 6](#) di [Installazione di una scheda PCI/PCI Express](#).
8. Installare una staffa di copertura nell'apertura dello slot per schede vuote.
9. **⚠ AVVISO:** È necessario installare le staffe di copertura sulle aperture degli slot per schede vuoti al fine di preservare la certificazione della FCC del computer. Le staffe, inoltre, prevengono l'ingresso di polvere e sporco nel computer.
9. Ricollocare la staffa di contenimento della scheda. Consultare [Ricollocamento della staffa di contenimento della scheda](#).
10. Ricollocare il coperchio del computer, quindi collegare nuovamente il computer e i dispositivi alle prese elettriche e accenderli.
11. Per completare la procedura di rimozione, consultare [Configurazione del computer dopo la rimozione o l'installazione di una scheda PCI/PCI Express](#).

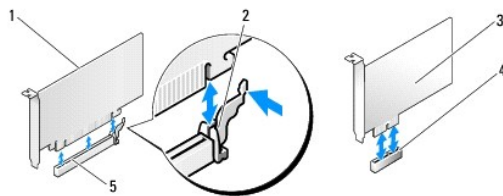
### Installazione di una scheda PCI/PCI Express

1. Seguire le procedure descritte in [Operazioni preliminari](#).
2. Rimuovere il coperchio del computer. Consultare [Rimozione del coperchio del computer](#).
3. Rimuovere la vite che tiene ferma la staffa di contenimento della scheda.
4. Sollevare la staffa di contenimento della scheda e metterla da parte in un luogo sicuro.
5. Rimuovere la staffa di copertura per creare un'apertura dello slot per schede.
6. Preparare la scheda per l'installazione.

Per informazioni sulla configurazione della scheda, sui collegamenti interni o sulla personalizzazione delle impostazioni per il sistema in uso, consultare la documentazione fornita con la scheda.

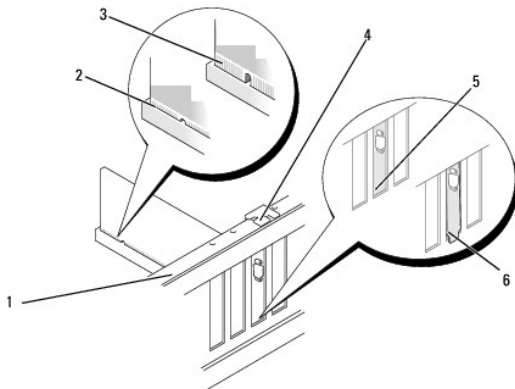
7. Allineare la scheda al connettore.

 **N.B.** Se si sta installando una scheda PCI Express nel connettore x16, accertarsi che la scanalatura di fissaggio sia allineata alla linguetta di fissaggio.




1	scheda PCI Express x16	2	linguetta di fissaggio
3	scheda PCI Express x1	4	slot per schede PCI Express x1.
5	slot per schede PCI Express x16.		

8. Inserire la scheda nel connettore e premere con decisione. Verificare che la scheda sia completamente inserita nello slot.



1	barra di allineamento	2	scheda completamente inserita
3	scheda non completamente inserita	4	guida di allineamento
5	staffa dentro lo slot	6	staffa rimasta fuori dallo slot

9. Ricollocare la staffa di contenimento della scheda. Consultare [Ricollocamento della staffa di contenimento della scheda](#).

 **AVVISO:** Non instradare i cavi delle schede sulle o sotto le schede. I cavi che passano sulle schede potrebbero impedire la corretta chiusura del coperchio del computer o causare danni all'apparecchiatura.

10. Collegare eventuali cavi che dovrebbero essere collegati alla scheda.

Consultare la documentazione della scheda per informazioni sui relativi collegamenti del cavo.

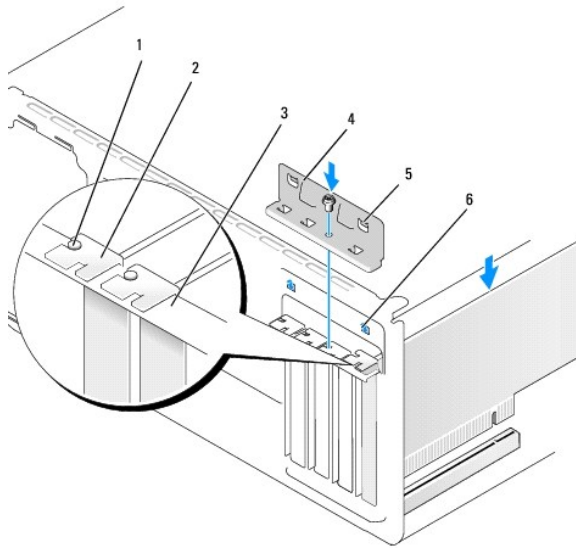
11. Ricollocare il coperchio del computer, quindi collegare nuovamente il computer e i dispositivi alle prese elettriche e accenderli.

12. Per completare l'installazione, consultare [Configurazione del computer dopo la rimozione o l'installazione di una scheda PCI/PCI Express](#).

## Ricollocamento della staffa di contenimento della scheda

Ricollocare la staffa di contenimento della scheda accertandosi che:

- 1 Il morsetto della guida sia allineato alla tacca della guida.
- 1 La parte superiore di tutte le schede e delle staffe di copertura sia allineata alla barra di allineamento.
- 1 La tacca nella parte superiore della staffa della scheda o della staffa di copertura combaci con la guida di allineamento.



1	guida di allineamento	2	staffa di copertura
3	barra di allineamento	4	staffa di contenimento della scheda
5	morsetto della guida (2)	6	tacca della guida (2)

## Configurazione del computer dopo la rimozione o l'installazione di una scheda PCI/PCI Express

**N.B.** Per informazioni sulla posizione dei connettori, consultare la *Guida di consultazione rapida*. Per informazioni sull'installazione di driver e software della scheda, consultare la documentazione spedita assieme alla scheda.

	Installata	Rimossa
<b>Scheda audio</b>	<ol style="list-style-type: none"><li>1. Accedere all'installazione del sistema (consultare <a href="#">Installazione del sistema</a>).</li><li>2. Andare a <b>Integrated Peripherals</b> (Periferiche integrate) e selezionare <b>Onboard Audio Controller</b> (Controller audio integrato), quindi cambiare l'impostazione su <b>Disabled</b> (Disabilitato).</li><li>3. Collegare i dispositivi audio esterni ai connettori della scheda audio.</li></ol>	<ol style="list-style-type: none"><li>1. Accedere all'installazione del sistema (consultare <a href="#">Installazione del sistema</a>).</li><li>2. Andare a <b>Integrated Peripherals</b> (Periferiche integrate) e selezionare <b>Onboard Audio Controller</b> (Controller audio integrato), quindi cambiare l'impostazione su <b>Enabled</b> (Abilitato).</li><li>3. Collegare i dispositivi audio esterni ai connettori del pannello posteriore del computer.</li></ol>

<b>Scheda di rete</b>	<ol style="list-style-type: none"><li>1. Accedere all'Installazione del sistema (consultare <a href="#">Installazione del sistema</a>).</li><li>2. Andare a <b>Integrated Peripherals</b> (Periferiche integrate) e selezionare <b>Onboard Audio Controller</b> (Controller audio integrato), quindi cambiare l'impostazione su <b>Enabled</b> (Abilitato).</li><li>3. Collegare il cavo di rete al connettore della scheda di rete.</li></ol>	<ol style="list-style-type: none"><li>1. Accedere all'Installazione del sistema (consultare <a href="#">Installazione del sistema</a>).</li><li>2. Andare a <b>Integrated Peripherals</b> (Periferiche integrate) e selezionare <b>Onboard Audio Controller</b> (Controller audio integrato), quindi cambiare l'impostazione su <b>Enabled</b> (Abilitato).</li><li>3. Collegare il cavo di rete al connettore di rete integrato.</li></ol>
-----------------------	--	---

---

[Torna alla pagina Sommario](#)

## Sostituzione della batteria

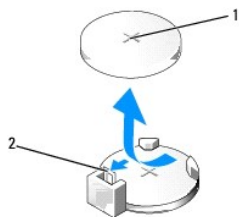
Manuale di servizio di Dell™ Inspiron™ 518/519

**⚠ ATTENZIONE:** Prima di effettuare interventi sui componenti interni del computer, leggere le informazioni di sicurezza spedite assieme al computer. Per ulteriori informazioni sulle protezioni ottimali, consultare la pagina iniziale della Regulatory Compliance (Conformità alle normative) all'indirizzo [www.dell.com/regulatory\\_compliance](http://www.dell.com/regulatory_compliance).

**⚠ ATTENZIONE:** L'installazione non corretta di una nuova batteria può provocarne l'esplosione. Sostituire la batteria solo con una dello stesso tipo o di tipo equivalente consigliato dal costruttore. Smaltire le batterie usate secondo le istruzioni del costruttore.

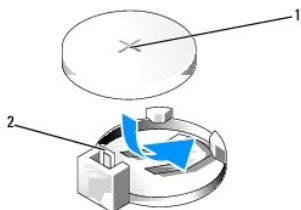
1. Annotare tutte le schermate nell'Installazione del sistema (consultare [Installazione del sistema](#)) in modo da poter ripristinare le impostazioni corrette al [punto 10](#).
2. Seguire le procedure descritte in [Operazioni preliminari](#).
3. Rimuovere il coperchio del computer (consultare [Rimozione del coperchio del computer](#)).
4. Individuare lo zoccolo della batteria (consultare [Componenti della scheda di sistema](#)).

**⚠ AVVISO:** Se si estrae la batteria dallo zoccolo con un oggetto smussato, fare attenzione a non toccare la scheda di sistema con tale oggetto. Prima di tentare di estrarre la batteria, accertarsi che l'oggetto sia inserito tra la batteria e lo zoccolo, per evitare di danneggiare la scheda di sistema facendo leva sullo zoccolo o rompendo i circuiti sulla scheda.



1	batteria (lato positivo)	2	leva di sblocco della batteria
---	--------------------------	---	--------------------------------

5. Premere con cura la leva di sblocco della batteria allontanandola dalla batteria che uscirà.
6. Rimuovere la batteria dal sistema e smaltirla correttamente.
7. Inserire la nuova batteria nello zoccolo con il lato etichettato "+" rivolto verso l'alto e farla scattare in posizione.



1	batteria (lato positivo)	2	leva di sblocco della batteria
---	--------------------------	---	--------------------------------

8. Ricollocare il coperchio del computer (consultare [Ricollocamento del coperchio del computer](#)).
9. Collegare il computer e i dispositivi alle prese elettriche e accenderli.
10. Accedere all'Installazione del sistema (consultare [Installazione del sistema](#)) e ripristinare le impostazioni registrate al [punto 1](#).



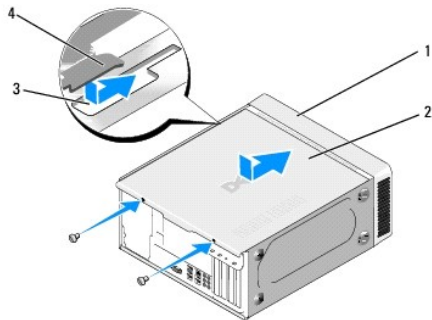


## Ricollocamento del coperchio del computer

Manuale di servizio di Dell™ Inspiron™ 518/519

- ⚠ ATTENZIONE:** Prima di effettuare interventi sui componenti interni del computer, leggere le informazioni di sicurezza spedite assieme al computer. Per ulteriori informazioni sulle protezioni ottimali, consultare la pagina iniziale della Regulatory Compliance (Conformità alle normative) all'indirizzo [www.dell.com/regulatory\\_compliance](http://www.dell.com/regulatory_compliance).
- ⚠ ATTENZIONE:** Non azionare l'apparecchiatura senza qualsiasi copertura (includere i coperchi del computer, il pannello anteriore, le staffe di copertura, gli inserti del pannello anteriore, ecc.).

1. Assicurarsi che tutti i cavi siano collegati e ripiegarli in modo che non siano d'intralcio.
2. Accertarsi di non lasciare attrezzi o altri componenti all'interno del computer.
3. Allineare le linguette sul fondo del coperchio del computer agli slot situati lungo il bordo del computer.
4. Premere il coperchio del computer e farlo scorrere verso la parte anteriore del computer finché il coperchio del computer è saldamente installato.
5. Accertarsi che il coperchio del computer sia inserito correttamente.
6. Ricollocare e fissare le due viti che fissano il coperchio del computer utilizzando un cacciavite.



1	vista anteriore del computer	2	coperchio del computer
3	slot	4	linguetta del coperchio del computer

7. Girare il computer in posizione perpendicolare.
- ⚠ AVVISO:** Accertarsi che nessuna presa d'aria sia ostruita, poiché ciò causerebbe gravi problemi termici.
8. Collegare il computer e i dispositivi alle prese elettriche e accenderli.

[Torna alla pagina Sommario](#)

## Rimozione del coperchio del computer

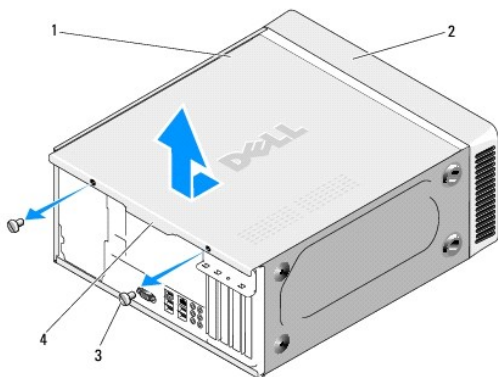
Manuale di servizio di Dell™ Inspiron™ 518/519

**⚠ ATTENZIONE:** Prima di effettuare interventi sui componenti interni del computer, leggere le informazioni di sicurezza spedite assieme al computer. Per ulteriori informazioni sulle protezioni ottimali, consultare la pagina iniziale della Regulatory Compliance (Conformità alle normative) all'indirizzo [www.dell.com/regulatory\\_compliance](http://www.dell.com/regulatory_compliance).

**⚠ ATTENZIONE:** Per evitare la probabilità di scosse elettriche, lacerazioni dovute al movimento delle pale della ventola o altre lesioni impreviste, scollegare sempre il computer dalla presa elettrica prima di rimuovere il coperchio.

**➡ AVVISO:** Assicurarsi che sulla scrivania vi sia spazio sufficiente, almeno 30 cm, per appoggiare il coperchio rimosso.

1. Seguire le procedure descritte in [Operazioni preliminari](#).
2. Adagiare il computer su un lato con il coperchio rivolto verso l'alto.
3. Aprire il lucchetto, se possibile.
4. Allentare le due viti a testa zigrinata.



1	coperchio del computer	2	parte anteriore del computer
3	vite a testa zigrinata (2)	4	presa del coperchio

5. Tirare la presa del coperchio verso il retro del computer per sbloccare il coperchio.
6. Mettere da parte il coperchio in un luogo sicuro.

Per ricollocare il coperchio del computer (consultare [Ricollocamento del coperchio del computer](#)).

---

[Torna alla pagina Sommario](#)

[Torna alla pagina Sommario](#)

## Sostituzione del processore

Manuale di servizio di Dell™ Inspiron™ 518/519

- [Rimozione del processore](#)
- [Installazione del processore](#)

**⚠ ATTENZIONE:** Prima di effettuare interventi sui componenti interni del computer, leggere le informazioni di sicurezza spedite assieme al computer. Per ulteriori informazioni sulle protezioni ottimali, consultare la pagina iniziale della Regulatory Compliance (Conformità alle normative) all'indirizzo [www.dell.com/regulatory\\_compliance](http://www.dell.com/regulatory_compliance).

**➡ AVVISO:** Eseguire la procedura riportata di seguito solo se si ha familiarità con la rimozione e la sostituzione di componenti hardware. Se la procedura non viene eseguita correttamente, la scheda di sistema potrebbe subire danni. Per assistenza tecnica, consultare la *Guida di consultazione rapida*.

### Rimozione del processore

1. Seguire le procedure descritte in [Operazioni preliminari](#).
2. Rimuovere il coperchio del computer (consultare [Rimozione del coperchio del computer](#)).

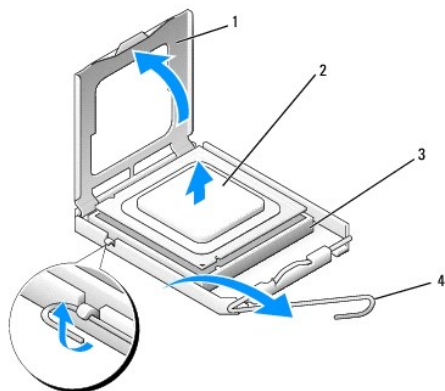
**⚠ ATTENZIONE:** Nonostante la presenza di uno schermo in plastica, il dissipatore di calore potrebbe essere molto caldo durante il normale funzionamento. Attendere che si raffreddi prima di toccarlo.

3. Scollegare i cavi di alimentazione dai connettori ATX\_POWER e ATX\_CPU sulla scheda di sistema (consultare [Componenti della scheda di sistema](#)).
4. Rimuovere la ventola del processore e il gruppo dissipatore di calore dal computer (consultare [Sostituzione della ventola del processore e del gruppo dissipatore di calore](#)).

**☑ N.B.** Se non è necessario un nuovo dissipatore di calore per il nuovo processore, riutilizzare il gruppo dissipatore di calore originale quando si sostituisce il processore.

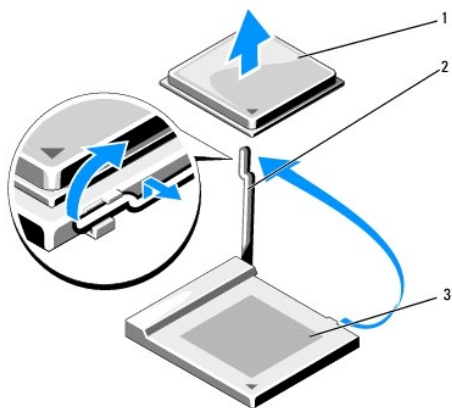
5. Premere e spingere verso l'esterno la leva di sblocco per sbloccarla dalla linguetta che la fissa.
6. Aprire il coperchio del processore, se possibile.

### Dell™ Inspiron™ 518



1	coperchio del processore	2	processore
3	zoccolo	4	leva di sblocco

### Dell Inspiron 519



1	processore	2	leva di sblocco
3	zoccolo		

➔ **AVVISO:** Quando si sostituisce il processore, non toccare i piedini all'interno dello zoccolo e non permettere che oggetti cadano sui piedini dello zoccolo.

7. Sollevare il processore per rimuoverlo dallo zoccolo, metterlo da parte in un luogo sicuro e protetto.

Lasciare la leva in posizione di sblocco (verticale) in modo che lo zoccolo sia pronto per il nuovo processore.

## Installazione del processore

➔ **AVVISO:** Scaricare a terra l'elettricità statica del corpo toccando una superficie metallica non verniciata sul retro del computer.

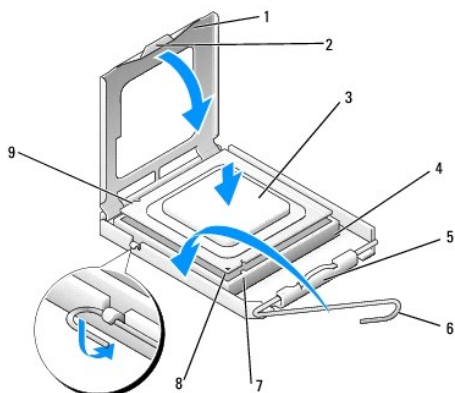
➔ **AVVISO:** Posizionare correttamente il processore nello zoccolo per evitare danni permanenti al processore e al computer al momento dell'accensione.

1. Seguire le procedure descritte in [Operazioni preliminari](#).

2. Disimballare il nuovo processore facendo attenzione a non toccare la parte inferiore del processore.

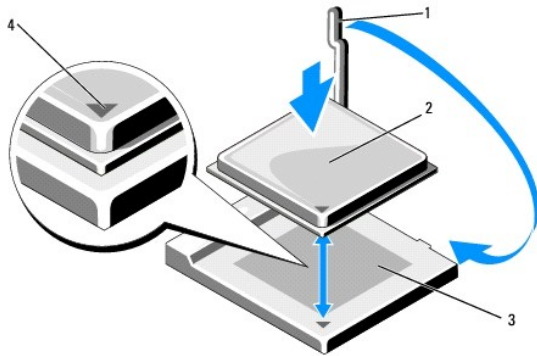
➔ **AVVISO:** I piedini dello zoccolo sono delicati. Per evitare danni, accertarsi che il processore sia correttamente allineato allo zoccolo e non esercitare troppa forza quando lo si installa. Evitare di toccare o piegare i piedini della scheda di sistema.

## Dell Inspiron 518



1	coperchio del processore	2	linguetta
3	processore	4	zoccolo del processore
5	dispositivo di chiusura centrale del coperchio	6	leva di sblocco
7	tacca di allineamento anteriore	8	indicatore a 1 piedino del processore
9	tacca di allineamento posteriore		

## Dell Inspiron 519



1	leva di sblocco	2	processore
3	zoccolo	4	indicatore a 1 piedino del processore

3. Se la leva di sblocco sullo zoccolo non è completamente verticale, spostarla in tale posizione.
4. Per Inspiron 518, orientare le tacche di allineamento anteriore e posteriore del processore con le tacche di allineamento anteriore e posteriore sullo zoccolo.
5. Allineare gli angoli del piedino 1 del processore e dello zoccolo.
- ➡ **AVVISO:** Per evitare danni, accertarsi che il processore si allinei correttamente con lo zoccolo e non utilizzare troppa forza quando lo si installa.
6. Appoggiare delicatamente il processore nello zoccolo e accertarsi che sia posizionato correttamente.
7. Quando il processore è completamente inserito nello zoccolo, chiudere il coperchio del processore, se possibile.  
Accertarsi che la linguetta sul coperchio del processore sia posizionata sotto il dispositivo di chiusura centrale del coperchio sullo zoccolo.
8. Fare ruotare la leva di sblocco dello zoccolo verso lo zoccolo, facendola scattare in posizione in modo da fissare il processore.
9. Rimuovere il lubrificante termico dal fondo del dissipatore di calore.
- ➡ **AVVISO:** Accertarsi di applicare il nuovo lubrificante termico. Il nuovo lubrificante termico è fondamentale per garantire un'adeguata adesione termica, che è un requisito per il funzionamento ottimale del processore.
10. Applicare il nuovo lubrificante termico sulla parte superiore del processore.
11. Installare la ventola del processore e il gruppo dissipatore di calore (consultare [Sostituzione della ventola del processore e del gruppo dissipatore di calore](#)).
- ➡ **AVVISO:** Accertarsi che la ventola del processore e il gruppo dissipatore di calore siano inseriti e fissati correttamente.
12. Ricollocare il coperchio del computer (consultare [Ricollocamento del coperchio del computer](#)).
13. Collegare il computer e i dispositivi alle prese elettriche e accenderli.

---

[Torna alla pagina Sommario](#)

[Torna alla pagina Sommario](#)

## Sostituzione delle unità

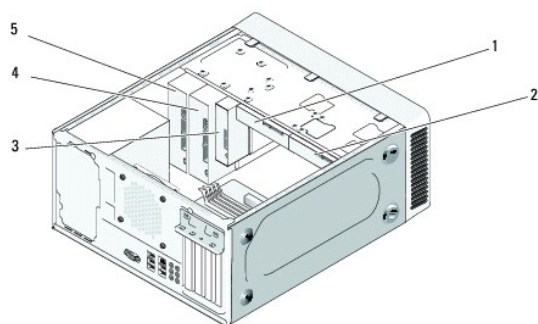
Manuale di servizio di Dell™ Inspiron™ 518/519

- [Sostituzione del disco rigido](#)
- [Sostituzione di un'unità CD/DVD](#)
- [Sostituzione di un lettore scheda multimediale](#)
- [Rimozione della piastra metallica di distacco del FlexBay](#)
- [Ricollocamento dell'insero del pannello delle unità](#)

**ATTENZIONE:** Prima di effettuare interventi sui componenti interni del computer, leggere le informazioni di sicurezza spedite assieme al computer. Per ulteriori informazioni sulle protezioni ottimali, consultare la pagina iniziale della Regulatory Compliance (Conformità alle normative) all'indirizzo [www.dell.com/regulatory\\_compliance](http://www.dell.com/regulatory_compliance).

**N.B.** Il sistema non supporta dispositivi IDE.

**N.B.** Il lettore scheda multimediale da 3,5 pollici non è intercambiabile con la portante del disco rigido.



1	disco rigido	2	disco rigido opzionale
3	lettore scheda multimediale	4	unità CD o DVD opzionale
5	unità CD o DVD		

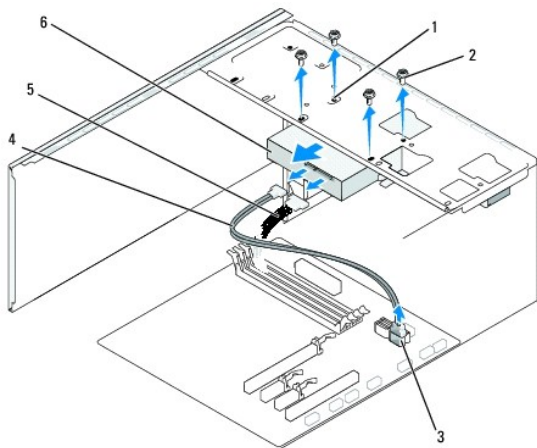
## Sostituzione del disco rigido

**AVVISO:** Se si sostituisce un disco rigido contenente dati che si desidera conservare, eseguire il backup dei file prima di iniziare questa procedura.

1. Seguire le procedure descritte in [Operazioni preliminari](#).
2. Rimuovere il coperchio del computer (consultare [Rimozione del coperchio del computer](#)).
3. Scollegare i cavi di alimentazione e dati dall'unità.

**N.B.** Se non si deve sostituire il disco rigido in questo momento, scollegare l'altra estremità del cavo dati dalla scheda di sistema e metterlo da parte. È possibile utilizzare il cavo dati per installare un disco rigido in un secondo momento.





1	fori delle viti nell'alloggiamento del disco rigido (4)	2	viti (4)
3	connettore della scheda di sistema (qualsiasi connettore disponibile SATA0 - SATA3)	4	cavo dati dell'unità ATA seriale
5	cavo di alimentazione	6	disco rigido

4. Rimuovere le quattro viti che fissano il disco rigido al telaio.

⚠ **AVVISO:** Accertarsi di non graffiare la scheda di circuiti del disco rigido durante la rimozione o la sostituzione del disco rigido.

5. Estrarre l'unità allontanandola dalla parte anteriore del computer.

6. Se si sta sostituendo l'unità o installandone una nuova, verificare la documentazione dell'unità per verificare che sia configurata per il computer.

7. Far scorrere il disco rigido nell'apposito alloggiamento.

8. Allineare i quattro fori delle viti nel disco rigido ai fori delle viti nell'alloggiamento del disco rigido.

9. Ricollocare e serrare le quattro viti per fissare il disco rigido al telaio.

10. Collegare i cavi di alimentazione e dati all'unità.

11. Verificare che tutti i cavi siano correttamente collegati e saldamente inseriti.

12. Ricollocare il coperchio del computer (consultare [Ricollocamento del coperchio del computer](#)).

13. Collegare il computer e i dispositivi alle prese elettriche e accenderli.

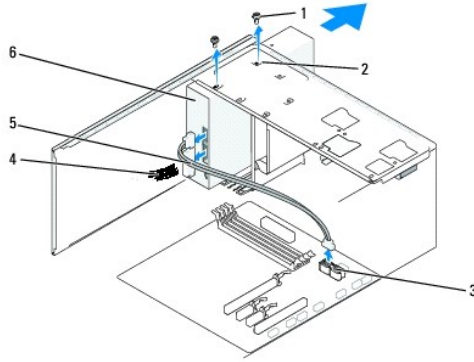
---

## Sostituzione di un'unità CD/DVD

1. Seguire le procedure descritte in [Operazioni preliminari](#).


2. Rimuovere il coperchio del computer (consultare [Rimozione del coperchio del computer](#)).

3. Rimuovere il pannello anteriore (consultare [Sostituzione del pannello anteriore](#)).



1	viti su misura (2)	2	fori per le viti nell'alloggiamento dell'unità CD/DVD	3	connettore della scheda di sistema (qualsiasi connettore disponibile SATA0 - SATA3)
4	cavo di alimentazione	5	cavo dati	6	unità CD/DVD

4. Scollegare il cavo di alimentazione e il cavo dati dell'unità CD/DVD dal retro dell'unità.

 **N.B.** Se si disinstalla l'unica unità CD/DVD installata e non si intende sostituirla, scollegare il cavo dati dalla scheda di sistema e metterlo da parte.

5. Rimuovere le due viti che fissano l'unità CD/DVD al telaio.

6. Estrarre l'unità CD/DVD attraverso la parte anteriore del computer.

7. Se non si sta sostituendo l'unità:

- Ricollocare l'inserto del pannello delle unità (consultare [Ricollocamento dell'inserto del pannello delle unità](#)).
- Passare al [punto 12](#).

8. Far scorrere delicatamente l'unità in posizione.

9. Allineare i fori delle viti nell'unità CD/DVD ai fori delle viti nell'alloggiamento dell'unità CD/DVD.


10. Ricollocare e serrare le due viti che fissano l'unità CD/DVD al telaio.

11. Collegare i cavi di alimentazione e dati all'unità.

12. Ricollocare il pannello anteriore (consultare [Sostituzione del pannello anteriore](#)).

13. Ricollocare il coperchio del computer (consultare [Ricollocamento del coperchio del computer](#)).

14. Collegare il computer e i dispositivi alle prese elettriche e accenderli.

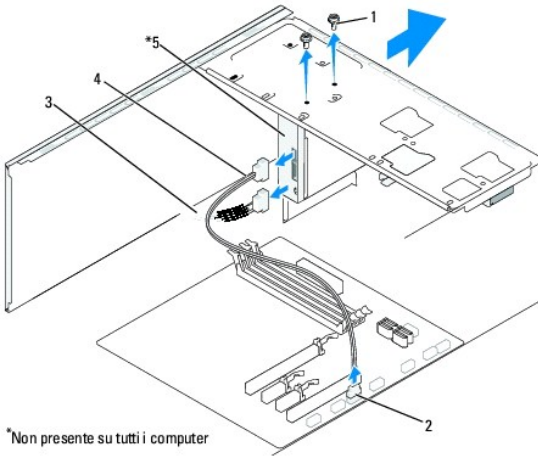
 **N.B.** Se si è installata una nuova unità, consultare la documentazione fornita con l'unità per istruzioni sull'installazione del software necessario al funzionamento dell'unità.

## Sostituzione di un lettore scheda multimediale

1. Seguire le procedure descritte in [Operazioni preliminari](#).

2. Rimuovere il coperchio del computer (consultare [Rimozione del coperchio del computer](#)).


3. Rimuovere il pannello anteriore (consultare [Sostituzione del pannello anteriore](#)).



\*Non presente su tutti i computer

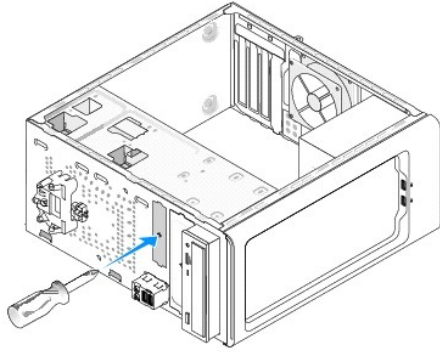
1	viti su misura (2)	2	connettore F_USB4	3	cavo di alimentazione
4	cavo USB FlexBay	5	lettore scheda multimediale		

4. Scollegare il cavo USB FlexBay e il cavo di alimentazione dal retro del lettore scheda multimediale e dal connettore USB interno (F\_USB4) sulla scheda di sistema (consultare [Componenti della scheda di sistema](#)).
5. Rimuovere le due viti che fissano il lettore scheda multimediale.
6. Estrarre il lettore scheda multimediale attraverso la parte anteriore del computer.
7. Se non si sta reinstallando il lettore scheda multimediale, ricollocare l'inserto del pannello delle unità. Consultare [Ricollocamento dell'inserto del pannello delle unità](#).
8. Se si sta installando un nuovo lettore scheda multimediale
  - a. Rimuovere l'inserto del pannello delle unità (consultare [Ricollocamento dell'inserto del pannello delle unità](#)).
  - b. Togliere dalla confezione il lettore di schede flash.
9. Far scattare delicatamente il lettore scheda multimediale in posizione nello slot FlexBay.
10. Allineare i fori delle viti nel lettore scheda multimediale ai fori delle viti nel FlexBay.
11. Serrare le due viti per fissare il lettore scheda multimediale.
 

 **N.B.** Prima di collegare il cavo FlexBay, verificare che il lettore scheda multimediale sia collegato.
12. Collegare il cavo USB FlexBay al retro del lettore scheda multimediale e al connettore USB interno (F\_USB4) sulla scheda di sistema (consultare [Componenti della scheda di sistema](#)).
13. Ricollocare il pannello anteriore (consultare [Sostituzione del pannello anteriore](#)).
14. Ricollocare il coperchio del computer (consultare [Ricollocamento del coperchio del computer](#)).
15. Collegare il computer e i dispositivi alle prese elettriche e accenderli.

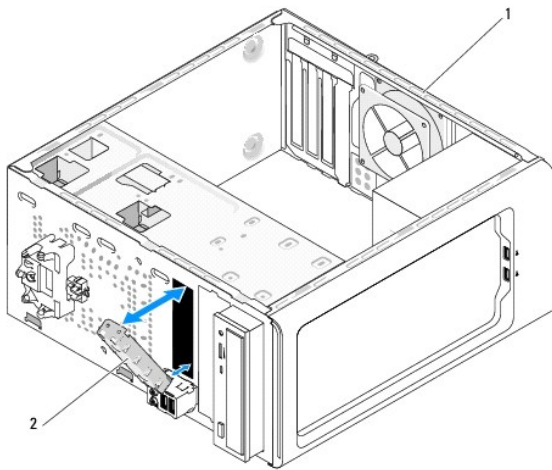
---

## Rimozione della piastra metallica di distacco del FlexBay



Allineare la punta di un cacciavite a croce alla scanalatura sulla piastra metallica di distacco e ruotare il cacciavite verso l'esterno per distaccare e rimuovere la piastra metallica.

## Ricollocamento dell'insero del pannello delle unità



1	retro del computer	2	insero del pannello delle unità (opzionale)
---	--------------------	---	---

Allineare l'insero del pannello delle unità lungo i bordi dello slot vuoto del lettore scheda multimediale e spingere l'insero del pannello. L'insero del pannello delle unità è bloccato in posizione.

➡ **AVVISO:** Per conformità alle normative FCC, si consiglia di sostituire l'insero del pannello delle unità quando il lettore scheda multimediale viene rimosso dal computer.

[Torna alla pagina Sommario](#)

[Torna alla pagina Sommario](#)

## Sostituzione delle ventole

Manuale di servizio di Dell™ Inspiron™ 518/519

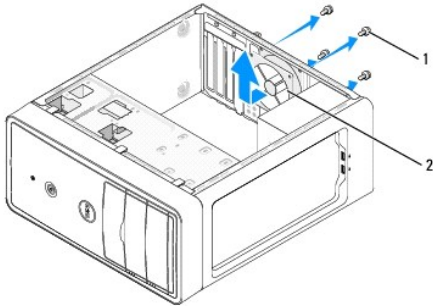
- [Sostituzione della ventola del telaio](#)
- [Sostituzione della ventola del processore e del gruppo dissipatore di calore](#)

**⚠ ATTENZIONE:** Prima di effettuare interventi sui componenti interni del computer, leggere le informazioni di sicurezza spedite assieme al computer. Per ulteriori informazioni sulle protezioni ottimali, consultare la pagina iniziale della Regulatory Compliance (Conformità alle normative) all'indirizzo [www.dell.com/regulatory\\_compliance](http://www.dell.com/regulatory_compliance).

**⚠ ATTENZIONE:** Per evitare la probabilità di scosse elettriche, lacerazioni dovute al movimento delle pale della ventola o altre lesioni impreviste, scollegare sempre il computer dalla presa elettrica prima di rimuovere il coperchio.

### Sostituzione della ventola del telaio

➡ **AVVISO:** Non toccare le pale della ventola durante la rimozione della ventola del telaio, poiché ciò potrebbe danneggiare la ventola.



1	viti (4)	2	ventola del telaio
---	----------	---	--------------------

1. Seguire le procedure descritte in [Operazioni preliminari](#).
2. Rimuovere il coperchio del computer (consultare [Rimozione del coperchio del computer](#)).
3. Scollegare il cavo della ventola del telaio dal connettore della scheda di sistema (CHASSIS\_FAN).
4. Rimuovere le quattro viti che fissano la ventola del telaio.
5. Far scorrere la ventola del telaio verso la parte anteriore del computer e sollevarla.
6. Per installare la ventola del telaio, farla scorrere in posizione verso il retro del computer.
7. Serrare le quattro viti per fissare la ventola del telaio.
8. Scollegare il cavo della ventola del telaio dal connettore della scheda di sistema (CHASSIS\_FAN).
9. Ricollocare il coperchio del computer (consultare [Ricollocamento del coperchio del computer](#)).

### Sostituzione della ventola del processore e del gruppo dissipatore di calore

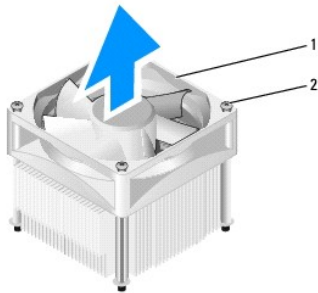
**⚠ ATTENZIONE:** Nonostante la presenza di uno schermo in plastica, il gruppo ventola dissipatore di calore potrebbe essere molto caldo durante il normale funzionamento. Accertarsi che si sia raffreddato prima di toccarlo.

- ➡ **AVVISO:** Non toccare le pale della ventola durante la rimozione della ventola del processore e del gruppo dissipatore di calore, poiché ciò potrebbe danneggiare la ventola.
- ➡ **AVVISO:** La ventola del processore insieme al dissipatore di calore costituiscono un'unica unità. Non tentare di rimuovere la ventola separatamente.


1. Seguire le procedure descritte in [Operazioni preliminari](#).
2. Rimuovere il coperchio del computer (consultare [Rimozione del coperchio del computer](#)).
3. Scollegare il cavo della ventola dal connettore contrassegnato CPU\_FAN sulla scheda di sistema (consultare [Componenti della scheda di sistema](#)).
4. Allontanare con attenzione eventuali cavi instradati sulla ventola del processore e sul gruppo dissipatore di calore.
5. Seguire le istruzioni riportate nel seguito per sostituire la ventola del processore e il gruppo dissipatore di calore in base al modello del computer:

## Inspiron 518

- a. Allentare le quattro viti di fissaggio che fissano la ventola del processore e il gruppo dissipatore di calore, e sollevarlo dritto verso l'alto.



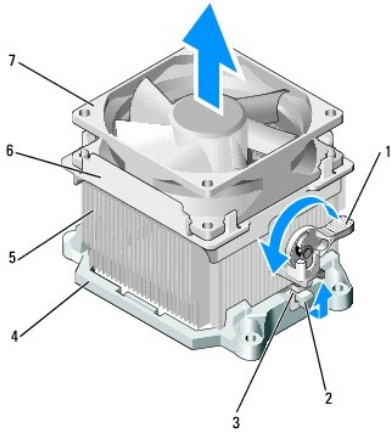
1	ventola del processore e gruppo dissipatore di calore	2	viti di fissaggio (4)
---	---	---	-----------------------

 **N.B.** La ventola del processore e il gruppo dissipatore di calore nel computer potrebbero apparire diversamente rispetto a come mostrati nell'illustrazione precedente.

- b. Per reinstallare la ventola del processore e il gruppo dissipatore di calore, allineare le viti di fissaggio sulla ventola del processore e sul gruppo dissipatore di calore alle quattro sporgenze metalliche dei fori delle viti sulla scheda di sistema.
- c. Serrare le quattro viti di fissaggio.

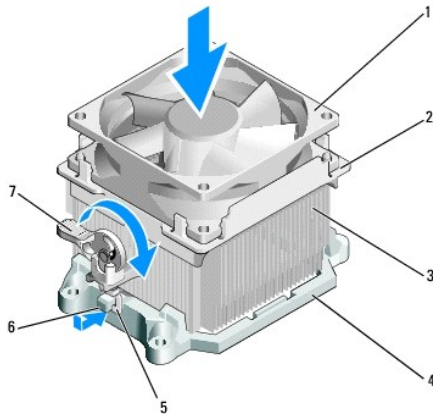
## Inspiron 519

- a. Ruotare la leva per bloccaggio in senso antiorario di 180 gradi per sbloccare la manopola di serraggio dalla sporgenza della staffa.
- b. Sbloccare la manopola di serraggio dalla sporgenza della staffa sul lato opposto.
- c. Ruotare il dissipatore di calore delicatamente verso l'alto e rimuoverlo dal computer. Adagiare il dissipatore di calore sulla sua parte superiore, col lubrificante termico rivolto verso l'alto.



1	leva per bloccaggio	2	sporgenza della staffa	3	manopola di serraggio
4	staffa	5	dissipatore di calore	6	coperchio della ventola
7	ventola				

- d. Collocare il gruppo dissipatore di calore ventola nuovamente sulla staffa del gruppo dissipatore di calore.
- e. Accertarsi che le due manopole di serraggio siano allineate alle due sporgenze della staffa.
- f. Tenere il gruppo ventola del dissipatore di calore in posizione e ruotare la leva per bloccaggio in senso orario di 180 gradi per fissare il gruppo dissipatore di calore e ventola.



1	ventola	2	coperchio della ventola	3	dissipatore di calore
4	staffa	5	manopola di serraggio	6	sporgenza della staffa
7	leva per bloccaggio				

**N.B.** Accertarsi che la ventola del processore e il gruppo del dissipatore di calore siano inseriti e fissati correttamente.

6. Collegare la ventola del processore e il cavo del gruppo dissipatore di calore al connettore della scheda di sistema CPU\_FAN (consultare [Componenti della scheda di sistema](#)).
7. Ricollocare il coperchio del computer (consultare [Ricollocamento del coperchio del computer](#)).
8. Collegare il computer e i dispositivi alle prese elettriche e accenderli.





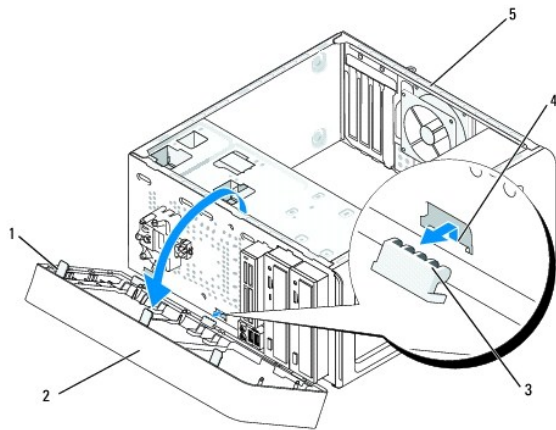
[Torna alla pagina Sommario](#)

## Sostituzione del pannello anteriore

Manuale di servizio di Dell™ Inspiron™ 518/519

**⚠ ATTENZIONE:** Prima di effettuare interventi sui componenti interni del computer, leggere le informazioni di sicurezza spedite assieme al computer. Per ulteriori informazioni sulle protezioni ottimali, consultare la pagina iniziale della Regulatory Compliance (Conformità alle normative) all'indirizzo [www.dell.com/regulatory\\_compliance](http://www.dell.com/regulatory_compliance).

1. Seguire le procedure descritte in [Operazioni preliminari](#).
2. Rimuovere il coperchio del computer (consultare [Rimozione del coperchio del computer](#)).



1	presa del pannello anteriore (3)	2	pannello anteriore
3	morsetto del pannello anteriore (3)	4	inserto di serraggio
5	retro del computer		

3. Afferrare e sollevare le prese del pannello anteriore una alla volta per sbloccarlo dalla parte anteriore del computer.
4. Ruotare e tirare il pannello anteriore allontanandolo dalla parte anteriore del computer per sbloccare i morsetti del pannello anteriore dall'inserto di serraggio.
5. Per reinstallare il pannello anteriore, allineare e inserire i morsetti del pannello anteriore nell'inserto di serraggio.
6. Ruotare il pannello anteriore verso il computer fino a farlo scattare in posizione sulla parte anteriore del computer.
7. Ricollocare il coperchio del computer (consultare [Ricollocamento del coperchio del computer](#)).

---

[Torna alla pagina Sommario](#)

## Sostituzione del pannello di I/O anteriore

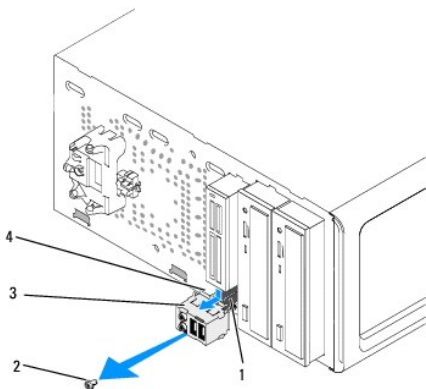
Manuale di servizio di Dell™ Inspiron™ 518/519

**⚠ ATTENZIONE:** Prima di effettuare interventi sui componenti interni del computer, leggere le informazioni di sicurezza spedite assieme al computer. Per ulteriori informazioni sulle protezioni ottimali, consultare la pagina iniziale della Regulatory Compliance (Conformità alle normative) all'indirizzo [www.dell.com/regulatory\\_compliance](http://www.dell.com/regulatory_compliance).

1. Seguire le procedure descritte in [Operazioni preliminari](#).
2. Rimuovere il coperchio del computer (consultare [Rimozione del coperchio del computer](#)).
3. Rimuovere il pannello anteriore (consultare [Sostituzione del pannello anteriore](#)).
4. Rimuovere eventuali schede di espansione (consultare [Ricollocamento di una scheda PCI/PCI Express](#)).

**ⓘ AVVISO:** Prima di scollegare i cavi, osservare come sono disposti per reinstrararli nella stessa posizione. Se un cavo non viene instradato correttamente o è scollegato, potrebbero verificarsi problemi di funzionamento.

5. Scollegare tutti i cavi che sono collegati al pannello d'I/O dalla scheda di sistema.
6. Rimuovere la vite che fissa il pannello d'I/O al telaio.
7. Rimuovere con cura il pannello di I/O esistente dal computer.



1	cavi	2	vite
3	pannello di I/O	4	morsetto del pannello di I/O

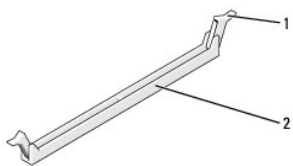
8. Per installare un nuovo pannello di I/O, allineare e far scorrere il morsetto del pannello di I/O nella scanalatura del morsetto del pannello di I/O.
9. Ricollocare e serrare la vite che fissa il pannello di I/O al telaio.
10. Ricollegare i cavi alla scheda di sistema.
11. Ricollocare il pannello anteriore (consultare [Sostituzione del pannello anteriore](#)).
12. Ricollocare il coperchio del computer (consultare [Ricollocamento del coperchio del computer](#)).
13. Collegare il computer e i dispositivi ad una presa elettrica, e accenderli.

## Sostituzione del modulo/dei moduli

Manuale di servizio di Dell™ Inspiron™ 518/519

**⚠ ATTENZIONE:** Prima di effettuare interventi sui componenti interni del computer, leggere le informazioni di sicurezza spedite assieme al computer. Per ulteriori informazioni sulle protezioni ottimali, consultare la pagina iniziale della Regulatory Compliance (Conformità alle normative) all'indirizzo [www.dell.com/regulatory\\_compliance](http://www.dell.com/regulatory_compliance).

1. Seguire le procedure descritte in [Operazioni preliminari](#).
2. Rimuovere il coperchio del computer (consultare [Rimozione del coperchio del computer](#)).
3. Individuare i moduli di memoria (consultare [Componenti della scheda di sistema](#)).
4. Premere verso l'esterno i fermagli di fissaggio su ciascuna estremità del connettore del modulo di memoria.



1	fermaglio di fissaggio	2	connettore dei moduli di memoria
---	------------------------	---	----------------------------------

5. Afferrare il modulo e tirarlo verso l'alto.

Se il modulo oppone resistenza, muoverlo con delicatezza avanti e indietro fino a rimuoverlo dal connettore.

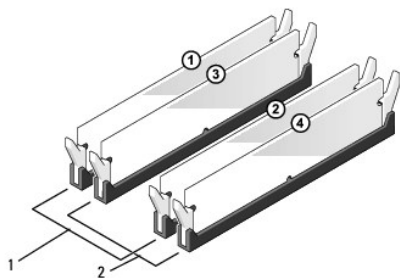
**⚠ AVVISO:** Non installare moduli di memoria ECC.

**⚠ AVVISO:** Se durante un aggiornamento della memoria è necessario rimuovere i moduli di memoria originali dal computer, mantenerli separati da eventuali moduli nuovi disponibili, anche se i nuovi moduli sono stati acquistati da Dell™. Se possibile, non utilizzare un modulo di memoria originale con un modulo di memoria nuovo, altrimenti si potrebbero verificare problemi all'avvio del sistema. Le configurazioni di memoria consigliate sono:  
Una coppia di moduli di memoria di pari capacità installati nei connettori DIMM 1 e 2 o  
Una coppia di moduli di memoria di pari capacità installati nei connettori DIMM 1 e 2 e un'altra coppia di moduli di memoria di pari capacità installati nei connettori DIMM 3 e 4.

**⚠ N.B.** Se si installano coppie miste di memoria PC2-5300 (DDR2 667-MHz) e PC2-6400 (DDR2 800-MHz), i moduli funzionano alla velocità del modulo più lento installato.

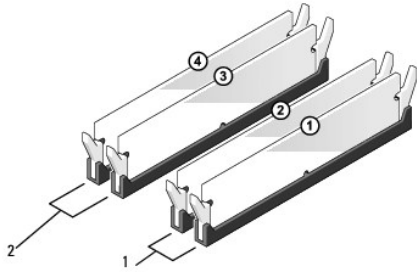
6. Seguire le istruzioni nel seguito per installare i moduli di memoria in base al modello del computer:

**Per Inspiron™ 518** — Prima di installare i moduli in qualsiasi altro connettore, accertarsi di installare un modulo di memoria singolo nel connettore DIMM 1, ovvero il connettore più vicino al processore.



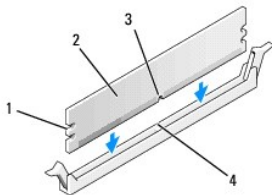
1	Coppia A: coppia di moduli di memoria di pari capacità nei connettori DIMM_1 e DIMM_2	2	Coppia B: coppia di moduli di memoria di pari capacità nei connettori DIMM_3 e DIMM_4
---	---	---	---

**Per Inspiron 519** — Prima di installare i moduli in qualsiasi altro connettore, accertarsi di installare un modulo di memoria singolo nel connettore DIMM 1, ovvero il connettore più lontano al processore.



1	Coppia A: coppia di moduli di memoria di pari capacità nei connettori DIMM_1 e DIMM_2	2	Coppia B: coppia di moduli di memoria di pari capacità nei connettori DIMM_3 e DIMM_4
---	---	---	---

7. Allineare la tacca sul fondo del modulo alla barra trasversale del connettore.

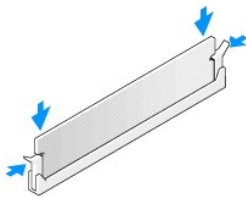


1	intagli (2)	2	modulo di memoria
3	tacca	4	barra trasversale

➡ **AVVISO:** Per evitare danni al modulo di memoria, applicare la stessa forza su ciascuna estremità quando si spinge il modulo nel connettore.

8. Inserire il modulo nel connettore finché non scatta in posizione.

Se il modulo è stato inserito correttamente, i fermagli di fissaggio scattano negli intagli posti su ciascuna estremità del modulo.



9. Ricollocare il coperchio del computer (consultare [Ricollocamento del coperchio del computer](#)).

10. Collegare il computer e i dispositivi alle prese elettriche e accenderli.

11. Quando viene visualizzato il messaggio che indica che le dimensioni della memoria sono cambiate, premere <F1> per continuare.

12. Accedere al sistema operativo.

13. Fare clic con il pulsante destro del mouse sull'icona **My Computer** (Risorse del computer) nel desktop di Windows, quindi scegliere **Properties** (Proprietà).

14. Selezionare la scheda **General** (Generale).

15. Per verificare se la memoria è installata correttamente, controllare la quantità di memoria (RAM) riportata.

---

[Torna alla pagina Sommario](#)

[Torna alla pagina Sommario](#)

## Sostituzione dell'alimentatore

Manuale di servizio di Dell™ Inspiron™ 518/519

**⚠ ATTENZIONE:** Prima di effettuare interventi sui componenti interni del computer, leggere le informazioni di sicurezza spedite assieme al computer. Per ulteriori informazioni sulle protezioni ottimali, consultare la pagina iniziale della Regulatory Compliance (Conformità alle normative) all'indirizzo [www.dell.com/regulatory\\_compliance](http://www.dell.com/regulatory_compliance).

**⚠ ATTENZIONE:** Per evitare la probabilità di scosse elettriche, lacerazioni dovute al movimento delle pale della ventola o altre lesioni impreviste, scollegare sempre il computer dalla presa elettrica prima di rimuovere il coperchio.

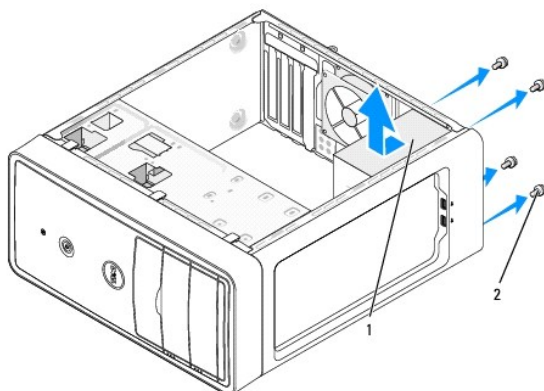
1. Seguire le procedure descritte in [Operazioni preliminari](#).
2. Rimuovere il coperchio del computer (consultare [Rimozione del coperchio del computer](#)).

**➡ AVVISO:** Prendere nota della posizione e dell'ID di ciascun connettore di alimentazione prima di scollegare i cavi di alimentazione.

3. Seguire i cavi di alimentazione c.c. che provengono dall'alimentatore e scollegare ciascun cavo di alimentazione collegato.

**📌 N.B.** Osservare la posizione dei cavi di alimentazione c.c. sotto le linguette del telaio del computer mentre li si rimuove dalla scheda di sistema e dalle unità. Instradare i cavi correttamente quando li si rimette a posto, facendo attenzione che non vengano schiacciati o piegati.

4. Rimuovere le quattro viti che fissano l'alimentatore al retro del telaio del computer.



1	alimentatore	2	viti (4)
---	--------------	---	----------

5. Estrarre l'alimentatore e sollevarlo.
6. Fare scorrere l'alimentatore di ricambio verso il retro del computer.

**⚠ ATTENZIONE:** Poiché le viti costituiscono una parte importante della messa a terra del sistema, il mancato ricollocamento e serraggio errato delle viti potrebbe causare scosse elettriche.

7. Ricollocare e serrare tutte le viti che fissano l'alimentatore al retro del telaio del computer.

**➡ AVVISO:** Instradare i cavi di alimentazione c.c. sotto le linguette del telaio. È necessario instradare correttamente i cavi affinché non vengano danneggiati.

8. Ricollegare i cavi di alimentazione c.c. alle unità e alla scheda di sistema.

**📌 N.B.** Verificare tutti i collegamenti dei cavi per accertarsi che siano fissati.

9. Ricollocare il coperchio del computer (consultare [Ricollocamento del coperchio del computer](#)).

10. Collegare il computer e i dispositivi alle prese elettriche e accenderli.

---

[Torna alla pagina Sommario](#)

[Torna alla pagina Sommario](#)

## Sostituzione della scheda di sistema

Manuale di servizio di Dell™ Inspiron™ 518/519

**ATTENZIONE:** Prima di effettuare interventi sui componenti interni del computer, leggere le informazioni di sicurezza spedite assieme al computer. Per ulteriori informazioni sulle protezioni ottimali, consultare la pagina iniziale della Regulatory Compliance (Conformità alle normative) all'indirizzo [www.dell.com/regulatory\\_compliance](http://www.dell.com/regulatory_compliance).

**AVVISO:** Eseguire la procedura riportata di seguito solo se si ha familiarità con la rimozione e la sostituzione di componenti hardware. Se la procedura non viene eseguita correttamente, la scheda di sistema potrebbe subire danni. Per assistenza tecnica, consultare la *Guida di consultazione rapida*.

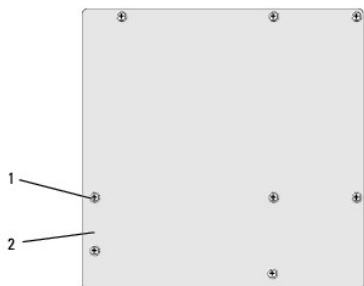
1. Seguire le procedure descritte in [Operazioni preliminari](#).
2. Rimuovere il coperchio del computer (consultare [Rimozione del coperchio del computer](#)).
3. Rimuovere eventuali schede aggiuntive sulla scheda di sistema (consultare [Ricollocamento di una scheda PCI/PCI Express](#)).

**ATTENZIONE:** Il dissipatore di calore del processore può raggiungere temperature elevate durante il normale funzionamento. Assicurarsi di lasciar raffreddare il dissipatore di calore per un tempo sufficiente, prima di toccarlo.

4. Rimuovere il processore e il dissipatore di calore (consultare [Rimozione del processore](#)).
5. Rimuovere i moduli di memoria (consultare [Sostituzione del modulo/dei moduli](#)) e documentare quale modulo di memoria è stato rimosso da ciascuno zoccolo di memoria in modo tale che i moduli di memoria possano essere installati nella stessa posizione dopo la sostituzione della scheda di sistema.

**AVVISO:** Prima di scollegare i cavi, osservare come sono disposti e la loro posizione per reinstrararli nella stessa posizione. Un cavo instradato o scollegato in modo errato, potrebbe causare problemi al computer.

6. Scollegare tutti i cavi dalla scheda di sistema.
7. Rimuovere le otto viti dalla scheda di sistema.



1	viti (8)	2	scheda di sistema
---	----------	---	-------------------

8. Sollevare ed estrarre la scheda di sistema.

**AVVISO:** Prima di sostituire la scheda di sistema, confrontare visivamente la scheda di sistema sostitutiva con quella esistente per accertarsi di disporre del componente corretto.

**N.B.** Alcuni componenti e connettori delle schede di sistema sostitutive potrebbero trovarsi in posizioni differenti rispetto ai connettori corrispondenti sulla scheda di sistema esistente.

**N.B.** I ponticelli sulle schede di sistema sostitutive presentano impostazioni predefinite di fabbrica.

9. Orientare la scheda di sistema allineando i fori delle viti sulla scheda di sistema con i fori delle viti sul telaio.
10. Ricollocare le otto viti che fissano la scheda di sistema al telaio.
11. Ricollocare i cavi che sono stati rimossi dalla scheda di sistema.
12. Ricollocare il processore e il gruppo dissipatore di calore (consultare [Installazione del processore](#)).



 **AVVISO:** Accertarsi che il gruppo dissipatore di calore sia installato e fissato correttamente.


13. Ricollocare i moduli di memoria negli zoccoli di memoria nelle stesse posizioni da cui sono stati rimossi (consultare [Sostituzione del modulo/dei moduli](#)).

14. Ricollocare eventuali schede aggiuntive nella scheda di sistema.

15. Ricollocare il coperchio del computer (consultare [Ricollocamento del coperchio del computer](#)).

16. Collegare il computer e i dispositivi alle prese elettriche e accenderli.

17. Aggiornare il BIOS di sistema, come necessario.

 **N.B.** Per informazioni sul ripristino del BIOS di sistema, consultare [Ripristino del BIOS](#).

---

[Torna alla pagina Sommario](#)

[Torna alla pagina Sommario](#)

## Installazione del sistema

### Manuale di servizio di Dell™ Inspiron™ 518/519

- [Panoramica](#)
- [Cancellazione delle password dimenticate](#)
- [Cancellazione delle impostazioni del CMOS](#)
- [Ripristino del BIOS](#)

## Panoramica

Utilizzare l'Installazione del sistema per:

1. Modificare le informazioni di configurazione del sistema dopo aver aggiunto, modificato o rimosso eventuali componenti hardware dal computer
1. Impostare o modificare le opzioni selezionabili dall'utente, ad esempio la password dell'utente
1. Leggere la quantità corrente di memoria o impostare il tipo di disco rigido installato

🔍 **AVVISO:** La modifica delle suddette impostazioni è consigliabile solo a utenti esperti. Alcune modifiche possono compromettere il funzionamento del computer.

📌 **N.B.** Prima di utilizzare l'Installazione del sistema, si consiglia di annotarne le impostazioni correnti per riferimento futuro.

## Accesso all'Installazione del sistema

1. Accendere il computer (o riavviare il sistema).
2. Quando viene visualizzato il logo blu della DELL™, attendere fino alla visualizzazione del prompt F2, quindi premere <F2> immediatamente.

📌 **N.B.** Il prompt F2 indica che la tastiera è stata inizializzata. Tale prompt può essere visualizzato molto rapidamente, quindi è necessario attenderne la visualizzazione e poi premere <F2>. Se si preme <F2> prima che sia richiesto, questa pressione del tasto andrà persa. Se si attende troppo a lungo e viene visualizzato il logo del sistema operativo, continuare ad attendere fino a visualizzare il desktop di Microsoft® Windows®. Arrestare quindi il sistema (consultare [Spegnimento del computer](#)) e riprovare.

## Schermate dell'Installazione del sistema

Le schermate dell'Installazione del sistema visualizzano le informazioni di configurazione per il computer correnti o modificabili. Le informazioni visualizzate sono suddivise in tre aree: l'elenco delle opzioni, il campo delle opzioni attive e le funzioni dei tasti.

**Option List** (Elenco opzioni) — Questo campo si trova nella parte sinistra della finestra del programma di configurazione del sistema. Il campo elenca le funzionalità che definiscono la configurazione del computer, tra cui quelle per l'hardware installato, il risparmio energetico e le funzionalità di protezione.

**Option Field** (Campo Opzioni) — Questo campo contiene le informazioni relative a ciascuna opzione. In questo campo è possibile visualizzare le impostazioni correnti e modificarle. Usare i tasti freccia SINISTRA e DESTRA per evidenziare un'opzione. Premere <Invio> per attivare la selezione.

**Campo della guida** — Questo campo fornisce una guida sensibile al contesto che si basa sulle opzioni selezionate.

**Tasti funzione** — Questo campo si trova sotto il campo Option Field (Campo Opzioni) ed elenca i tasti e le relative funzioni all'interno del campo attivo dell'Installazione del sistema.


## Opzioni dell'Installazione del sistema — Dell Inspiron™ 518

📌 **N.B.** A seconda del computer e dei dispositivi installati, le opzioni e le impostazioni elencate in questa sezione potrebbero non essere disponibili o non essere visualizzate esattamente come indicato.

Informazioni sul sistema	
System (Sistema)	Inspiron 518
BIOS Info (Informazioni sul BIOS)	Mostra il numero della versione del BIOS e le informazioni sulla data
Service Tag	Mostra il service tag del computer
Asset Tag	Mostra l'asset tag per il computer se presente.
CPU Info (Informazioni sulla CPU)	Elenca la velocità di bus del processore, l'ID del processore, la velocità del clock e della cache L2.
Memory Info (Informazioni sulla memoria)	Indica la quantità di memoria installata, la velocità della memoria, la modalità del canale (doppia o singola) e il tipo di memoria installata.
Funzionalità del CMOS standard	
Date/Time (Data/Ora)	Visualizza le impostazioni correnti di data e ora. La data nel formato mm:dd:yy (mm:gg:aa) e l'ora nel formato hh:mm:ss.

SATA Info (Informazioni su SATA)	Visualizza le unità SATA integrate nel sistema (SATA-0; SATA-1; SATA-2; SATA-3).
SATA HDD Auto-Detection (Rilevamento automatico HDD SATA)	Rileva automaticamente il connettore SATA a cui è collegato il disco rigido.
Capacity (Capacità)	La capacità installata combinata di tutti i dispositivi SATA.
Halt On (Interruzione attivata)	All Error (Tutti gli errori); All, But Keyboard (Tutti, eccetto tastiera), (All, But Keyboard (Tutti, eccetto tastiera) per impostazione predefinita).
<b>Funzionalità del BIOS avanzate</b>	
CPU Feature (Funzionalità CPU)	<ul style="list-style-type: none"> <li>1 Limit CPUID Value (Limita valore CPUID) — Enabled (Abilitato); Disabled (Disabilitato), (Disabled (Disabilitato) per impostazione predefinita)</li> <li>1 Execute Disable Bit — Enabled (Abilitato); Disabled (Disabilitato), (Enabled (Abilitato) per impostazione predefinita)</li> <li>1 Virtualization Technology (Tecnologia di virtualizzazione) — Enabled (Abilitata); Disabled (Disabilitata), (Enabled (Abilitata) per impostazione predefinita)</li> <li>1 Core Multi-Processing — Enabled (Abilitato); Disabled (Disabilitato), (Enabled (Abilitato) per impostazione predefinita)</li> </ul>
Boot Up NumLock (Bloc Num all'avvio)	Off (Disattivato); On (Attivato), (On (Attivato) per impostazione predefinita)
<b>Configurazione dei dispositivi di avvio</b>	
Removable Device Priority (Priorità dispositivo rimovibile)	Utilizzato per impostare la priorità dispositivo dei dispositivi rimovibili come le unità floppy USB. Le voci visualizzate vengono dinamicamente aggiornate a seconda dei dispositivi rimovibili collegati.
Hard Disk Boot Priority (Priorità avvio disco rigido)	Utilizzato per impostare la priorità dispositivo dei dischi rigidi. Le voci visualizzate vengono aggiornate dinamicamente in base ai dischi rigidi rilevati.
First Boot Device (Primo dispositivo di avvio)	Removable (Rimovibile); Hard Disk (Disco rigido); CDROM (CD-ROM); USB-CDROM (CD-ROM USB); Legacy LAN (LAN precedente); Disabled (Disabilitato), (Removable (Rimovibile) per impostazione predefinita)
Second Boot Device (Secondo dispositivo di avvio)	Removable (Rimovibile); Hard Disk (Disco rigido); CDROM (CD-ROM); USB-CDROM (CD-ROM USB); Legacy LAN (LAN precedente); Disabled (Disabilitato), (Hard disk (Disco rigido) per impostazione predefinita)
Third Boot Device (Terzo dispositivo di avvio)	Removable (Rimovibile); Hard Disk (Disco rigido); CDROM (CD-ROM); USB-CDROM (CD-ROM USB); Legacy LAN (LAN precedente); Disabled (Disabilitato), (CD-ROM (CD-ROM) per impostazione predefinita)
Boot Other Device (Avvia altro dispositivo)	Enabled (Abilitato), Disabled (Disabilitato), (Disabled (Disabilitato) per impostazione predefinita)
<b>Funzionalità del chipset avanzate</b>	
Init Display First (Avvia prima schermo)	PCI Slot (Slot PCI), Onboard (Integrato), (PCI Slot (Slot PCI) per impostazione predefinita)
Video Memory Size (Dimensione memoria video)	1 MB, 8 MB (8 MB per impostazione predefinita)
<b>Integrated Peripherals (Periferiche integrate)</b>	
USB Device Setting (Impostazione dispositivo USB)	<ul style="list-style-type: none"> <li>1 USB Controller (Controller USB) — Enabled (Abilitato) o Disabled (Disabilitato), (Enabled (Abilitato) per impostazione predefinita)</li> <li>1 USB Operation Mode (Modalità operativa USB) — High Speed (Alta velocità); Full/Low Speed (Velocità massima/bassa) (High Speed (Alta velocità) per impostazione predefinita)</li> </ul>
Onboard Audio Controller (Controller audio integrato)	Enabled (Abilitato) o Disabled (Disabilitato), Abilitato per impostazione predefinita)
Onboard LAN Controller (Controller LAN integrato)	Enabled (Abilitato) o Disabled (Disabilitato) (Enabled (Abilitato) per impostazione predefinita)
Onboard LAN Boot ROM (ROM di avvio LAN integrata)	Enabled (Abilitata) o Disabled (Disabilitata) (Disabled (Disabilitata) per impostazione predefinita)
SATA Mode (Modalità SATA)	IDE; RAID (IDE per impostazione predefinita)
<b>Impostazione della Gestione del risparmio di energia</b>	
ACPI Suspend Type (Tipo sospensione ACPI)	S1(POS); S3(STR) (S3 (STR) per impostazione predefinita)
Remote Wake Up (Riattivazione remota)	On (Attivata); Off (Disattivata) (On (Attivata) per impostazione predefinita)
Auto Power On (Autopower attivato)	Enabled (Abilitato), Disabled (Disabilitato) (Disabled (Disabilitato) per impostazione predefinita)
Auto Power On Date (Data Autopower attivato)	0
Auto Power On Time (Ora Autopower attivato)	0:00:00
AC Recovery (Ripristino c.a.)	Off (Disattivata); On (Attivata); Last (Ultima) (Off (Disattivata) per impostazione predefinita)

## Opzioni dell'Installazione del sistema — Dell Inspiron 519

 **N.B.** A seconda del computer e dei dispositivi installati, le voci elencate in questa sezione potrebbero non essere visualizzate, o potrebbero non essere visualizzate esattamente come indicato.

<b>Informazioni sul sistema</b>	
System (Sistema)	Inspiron 519
BIOS Info (Informazioni sul BIOS)	Mostra il numero della versione del BIOS e le informazioni sulla data

Service Tag	Mostra il service tag del computer
Asset Tag	Mostra l'asset tag per il computer se presente.
CPU Info (Informazioni sulla CPU)	Elenca la velocità di bus del processore, l'ID del processore, la velocità del clock e della cache L2.
Memory Info (Informazioni sulla memoria)	Indica la quantità di memoria installata, la memoria disponibile, la velocità della memoria, la modalità del canale (doppia o singola) e il tipo di memoria installata.
<b>Funzionalità del CMOS standard</b>	
Date/Time (Data/Ora)	Visualizza le impostazioni correnti di data e ora. La data nel formato mm:dd:yy (mm:gg:aa) e l'ora nel formato hh:mm:ss.
SATA Info (Informazioni sulla SATA)	Visualizza le unità SATA integrate nel sistema (SATA-0: SATA-1: SATA-2: SATA-3).
<b>Funzionalità del BIOS avanzate</b>	
CPU Feature (Funzionalità della CPU)	<ul style="list-style-type: none"> <li>1 AMD™ Virtualization — Enabled (Abilitato); Disabled (Disabilitato) (Disabled (Disabilitato) per impostazione predefinita)</li> <li>1 AMD Cool 'N' quiet Function (Funzione AMD Cool 'N' quiet) — Enabled (Abilitato); Disabled (Disabilitata) (Enabled (Abilitata) per impostazione predefinita)</li> <li>1 AMD Live! — Indica se la funzionalità AMD Live! è disponibile o meno</li> </ul>
USB Device Setting (Dispositivo USB Impostazione)	High Speed (Alta velocità); Full/Low Speed (Velocità massima/bassa) (High Speed (Alta velocità) per impostazione predefinita)
<b>Configurazione dei dispositivi di avvio</b>	
Fast Boot (Avvio rapido)	Disabled (Disabilitato); Enabled (Abilitato) (Enabled (Abilitato) per impostazione predefinita)
Numlock Key (Tasto Bloc Num)	OFF (Disattivato); ON (Attivato) (On (Attivato) per impostazione predefinita)
Keyboard Errors (Errori tastiera)	Report (Segnala); Do Not Report (Non segnalare) (Report (Segnala) per impostazione predefinita)
Removable Device Priority (Priorità dispositivo rimovibile)	Utilizzato per impostare la priorità dispositivo dei dispositivi rimovibili come le unità floppy USB. Le voci visualizzate vengono dinamicamente aggiornate a seconda dei dispositivi rimovibili collegati.
Hard Disk Boot Priority (Priorità avvio disco rigido)	Utilizzato per impostare la priorità dispositivo dei dischi rigidi. Le voci visualizzate vengono aggiornate dinamicamente in base ai dischi rigidi rilevati.
First Boot Device (Primo dispositivo di avvio)	Removable (Rimovibile); Hard Disk (Disco rigido); CD/DVD; Disabled (Disabilitato) (Removable (Rimovibile) per impostazione predefinita)
Second Boot Device (Secondo dispositivo di avvio)	Removable(Rimovibile); CD/DVD; Hard Drive (Disco rigido); Disabled (Disabilitato) (CD/DVD per impostazione predefinita)
Third Boot Device (Terzo dispositivo di avvio)	Removable(Rimovibile); CD/DVD; Hard Drive (Disco rigido); Disabled (Disabilitato) (Hard Drive (Disco rigido) per impostazione predefinita)
Boot Other Device (Avvia altro dispositivo)	No; Yes (Si) (Yes (Si) per impostazione predefinita)
<b>Funzionalità del chipset avanzate</b>	
Init Display First (Avvia prima schermo)	PCI-E 16X Slot (Slot PCI-E 16X); PCI-E 1X Slot (Slot PCI-E 1X); PCI Slot (Slot PCI); Onboard (Integrato) (PCI-E Slot (Slot PCI-E) per impostazione predefinita)
UMA Frame Buffer Size (Dimensione buffer di frame UMA)	Auto (Automatico); 32MB; 64MB; 128MB; 256MB; 512MB (Auto (Automatico) per impostazione predefinita)
Onboard Audio Controller (Controller audio integrato)	Auto (Automatico); Disabled (Disabilitato); Enabled (Abilitato) (Enabled (Abilitato) per impostazione predefinita)
Onboard LAN Controller (Controller LAN integrato)	Disabled (Disabilitato); Enabled (Abilitato) (Enabled (Abilitato) per impostazione predefinita)
Onboard LAN Boot ROM (ROM di avvio LAN integrata)	Disabled (Disabilitata); Enabled (Abilitata) (Disabled (Disabilitata) per impostazione predefinita)
USB Device Setting (Impostazione dispositivo USB)	<ul style="list-style-type: none"> <li>1 USB Controller (Controller USB) — Enabled (Abilitato) o Disabled (Disabilitato) (Disabled (Disabilitato) per impostazione predefinita)</li> <li>1 USB Operation Mode (Modalità operativa USB) — High Speed (Alta velocità); Full/Low Speed (Velocità massima/bassa) (High Speed (Alta velocità) per impostazione predefinita)</li> </ul>
<b>Impostazione della Gestione del risparmio di energia</b>	
ACPI Suspend Type (Tipo di sospensione ACPI)	S1(POS); S3(STR) (S3 (STR) per impostazione predefinita)
CIE Support (Supporto CIE)	Disabled (Disabilitato); Enabled (Abilitato), (Disabled (Disabilitato) per impostazione predefinita)
Remote Wake Up (Riattivazione remota)	Disabled (Disabilitata); Enabled (Abilitata) (Enabled (Abilitata) per impostazione predefinita)
AC Recovery (Ripristino c.a.)	Off (Disattivato); On (Attivato); Last (Ultimo) (Off (Disattivato) per impostazione predefinita)
Auto Power On (Autopower attivato)	Enabled (Abilitato), Disabled (Disabilitato) (Disabled (Disabilitato) per impostazione predefinita)
Auto Power On Date (Data Autopower attivato)	Everyday (Ogni giorno); 0-30 (Data per impostazione predefinita)
Auto Power On Time (Ora Autopower attivato)	00:00:00-23:59:50 (Visualizzata nel formato hh:mm:ss)
<b>Funzionalità di protezione del BIOS</b>	
Supervisor Password (Password supervisore)	Stato di supervisore installato
User Password (Password utente)	Stato di utente installato
Set Supervisor Password (Imposta password supervisore)	Immettere la password di supervisore desiderata


User Access Level (Livello accesso utente)	No Access (Nessun accesso); View Only (Solo visualizzazione); Limited (Limitato); Full Access (Accesso completo) (View Only (Solo visualizzazione) per impostazione predefinita)
Set User Password (Imposta password utente)	Immettere la password utente desiderata
Password Check (Controllo password)	Setup (Imposta); Always (Sempre), (Setup (Imposta) per impostazione predefinita)
Clear User Password (Cancella password utente)	Premere Invio per cancellare le password utente

## Boot Sequence (Sequenza di avvio)

Questa funzionalità consente di modificare la sequenza di avvio dei dispositivi.

### Opzioni di avvio

- Hard Drive** (Disco rigido) — Il sistema tenta l'avvio dal disco rigido principale. Se l'unità non contiene alcun sistema operativo, il sistema genera un messaggio di errore.
- CD/DVD Drive** (Unità CD/DVD) — Il sistema tenta l'avvio dall'unità CD. Se l'unità non contiene il CD/DVD, se il CD/DVD non contiene alcun sistema operativo, il sistema genera un messaggio di errore.
- USB Flash Device** (Dispositivo flash USB) — Inserire il dispositivo di memoria nella porta USB e riavviare il sistema. Quando nell'angolo superiore destro dello schermo viene visualizzato il messaggio F12 = Boot Menu (F12 = Menu di avvio), premere <F12>. Il BIOS rileva il dispositivo e lo aggiunge all'opzione flash USB nel menu di avvio.

 **N.B.** Per eseguire l'avvio da un dispositivo USB, è necessario che tale dispositivo sia avviabile. Per accertarsi che il dispositivo sia avviabile, consultare la documentazione del dispositivo.

### Modifica della sequenza di avvio per l'avvio corrente

È possibile utilizzare questa funzionalità, ad esempio, per indicare al computer di eseguire l'avvio dall'unità CD per potere eseguire il programma Dell Diagnostics del *supporto Drivers and Utilities*, specificando però che il sistema dovrà essere avviato dal disco rigido una volta completati i test di diagnostica. È anche possibile usare questa funzione per riavviare il sistema utilizzando un dispositivo USB, quale un'unità floppy USB o una chiave di memoria.


- Se si avvia da un dispositivo USB, collegare quest'ultimo ad un connettore USB.
- Accendere il computer (o riavviare il sistema).
- Quando nell'angolo superiore destro della finestra viene visualizzato il messaggio F2 = Setup, F12 = Boot Menu (F2=Imposta, F12 = Menu di avvio) premere <F12>.

Se non si esegue a tempo la suddetta operazione e viene visualizzato il logo del sistema operativo, attendere la visualizzazione del desktop di Microsoft Windows. Arrestare quindi il sistema e riprovare.

Viene visualizzata la schermata **Boot Device Menu** (Menu Dispositivo di avvio) contenente un elenco di tutti i dispositivi di avvio disponibili. Ciascun dispositivo ha un numero accanto.


- Nel **Boot Device Menu** (Menu dispositivo di avvio) scegliere il dispositivo da cui si desidera eseguire l'avvio.

Ad esempio, se si esegue l'avvio da una chiave di memoria USB, evidenziare **USB Flash Device** (Dispositivo flash USB) e premere <Invio>.

 **N.B.** Per eseguire l'avvio da un dispositivo USB, è necessario che tale dispositivo sia avviabile. Per accertarsi che il dispositivo sia avviabile, consultare la documentazione del dispositivo.

### Modifica della sequenza di avvio per gli avvii successivi

- Accedere all'Installazione del sistema (consultare [Accesso all'installazione del sistema](#)).
- Utilizzare i tasti di direzione per evidenziare l'opzione di menu **Boot Device Configuration** (Configurazione dispositivo di avvio) e premere <Invio> per accedere al menu.

 **N.B.** Annotare la sequenza di avvio corrente nel caso si desideri ripristinarla.

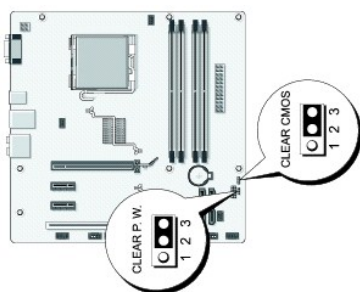
- Premere i tasti freccia SU e GIÙ per spostarsi nell'elenco dei dispositivi.
- Premere più (+) o meno (-) per modificare la priorità di avvio del dispositivo.

## Cancellazione delle password dimenticate

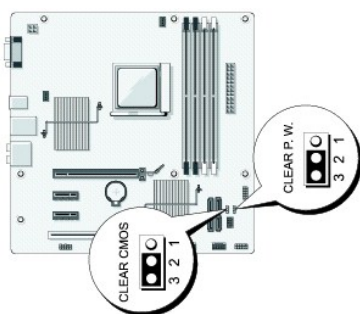
**⚠ ATTENZIONE:** Prima di eseguire le procedure descritte in questa sezione, seguire le istruzioni di sicurezza spedite assieme al computer.

1. Seguire le procedure descritte in [Operazioni preliminari](#).
2. Rimuovere il coperchio del computer (consultare [Rimozione del coperchio del computer](#)).
3. Individuare il connettore della password a 3 piedini (CLEAR\_PW) sulla scheda di sistema (consultare [Componenti della scheda di sistema](#)).

## Inspiron™ 518



## Inspiron 519



4. Rimuovere la spina del ponticello a 2 piedini dai piedini 2 e 3, e fissarla sui piedini 1 e 2.
5. Attendere circa cinque secondi per l'eliminazione della password.
6. Rimuovere la spina del ponticello a 2 piedini dai piedini 1 e 2, e ricollocarla sui piedini 2 e 3 per abilitare la funzionalità della password.
7. Ricollocare il coperchio del computer (consultare [Ricollocamento del coperchio del computer](#)).
8. Collegare il computer e i dispositivi alle prese elettriche e accenderli.

---

## Cancellazione delle impostazioni del CMOS

**⚠ ATTENZIONE:** Prima di eseguire le procedure descritte in questa sezione, seguire le istruzioni di sicurezza spedite assieme al computer.

1. Seguire le procedure descritte in [Operazioni preliminari](#).

**➡ AVVISO:** È necessario scollegare il computer dalla presa elettrica per cancellare l'impostazione del CMOS.

2. Rimuovere il coperchio del computer (consultare [Rimozione del coperchio del computer](#)).
  3. Reimpostare le impostazioni correnti del CMOS:
    - a. Individuare il ponticello CMOS (RTCRST) a 3 piedini sulla scheda di sistema (consultare [Componenti della scheda di sistema](#)).
    - b. Rimuovere la presa del ponticello dai piedini 2 e 3 dal ponticello CMOS (CLEAR CMOS).
    - c. Collegare la spina del ponticello ai piedini 1 e 2 del ponticello CMOS (CLEAR CMOS), e attendere circa cinque secondi.
    - d. Rimuovere la spina del ponticello e ricollocarla sui piedini 2 e 3 del ponticello CMOS (CLEAR CMOS).
  4. Ricollocare il coperchio del computer (consultare [Ricollocamento del coperchio del computer](#)).
  5. Collegare il computer e i dispositivi alle prese elettriche, e accenderli.
- 

## Ripristino del BIOS

Il BIOS potrebbe richiedere un ripristino quando è disponibile un aggiornamento o quando si sostituisce la scheda di sistema.

1. Accendere il computer.
  2. Individuare il file dell'aggiornamento del BIOS per il computer nel sito Web del Supporto della Dell all'indirizzo [support.dell.com](http://support.dell.com).
  3. Fare clic su **Download Now** (Download) per scaricare il file.
  4. Se viene visualizzata la finestra **Export Compliance Disclaimer** (Dichiarazione di non responsabilità relativa alla conformità delle esportazioni), fare clic su **Yes, I Accept this Agreement** (Sì, accetto questo contratto).  
Viene visualizzata la finestra **File Download** (Download file).
  5. Fare clic su **Save this program to disk** (Salva l'applicazione su disco), quindi fare clic su **OK**.  
Viene visualizzata la finestra **Save In** (Salva in).
  6. Fare clic sulla freccia GIÙ per visualizzare il menu **Save In** (Salva in), selezionare **Desktop**, quindi fare clic su **Save** (Salva).  
Il file si scarica sul desktop.
  7. Fare clic su **Close** (Chiudi) quando viene visualizzata la finestra **Download Complete** (Download completato).  
L'icona del file viene visualizzata sul desktop e ha lo stesso nome del file di aggiornamento del BIOS scaricato.
  8. Fare doppio clic sull'icona del file sul desktop e seguire le istruzioni visualizzate.
- 

[Torna alla pagina Sommario](#)

[Torna alla pagina Sommario](#)

## Panoramica tecnica

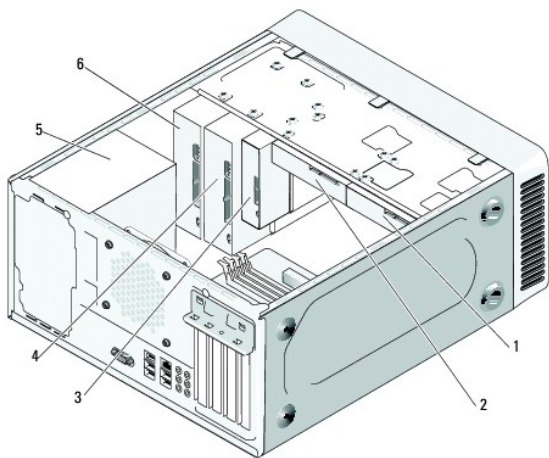
Manuale di servizio di Dell™ Inspiron™ 518/519

- [Vista interna del computer](#)
- [Componenti della scheda di sistema](#)

**⚠ ATTENZIONE:** Prima di effettuare interventi sui componenti interni del computer, leggere le informazioni di sicurezza spedite assieme al computer. Per ulteriori informazioni sulle protezioni ottimali, consultare la pagina iniziale Regulatory Compliance (Conformità alle normative) all'indirizzo [www.dell.com/regulatory\\_compliance](http://www.dell.com/regulatory_compliance).

---

### Vista interna del computer



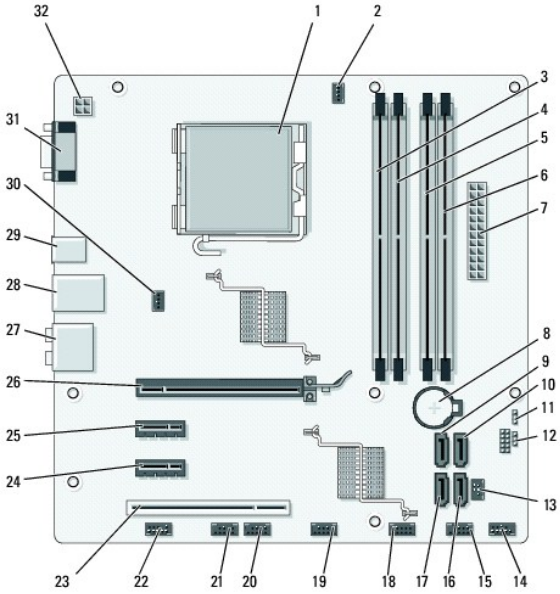
1	disco rigido opzionale	2	disco rigido
3	lettore scheda multimediale	4	unità CD o DVD opzionale
5	alimentatore	6	unità CD o DVD

---

### Componenti della scheda di sistema

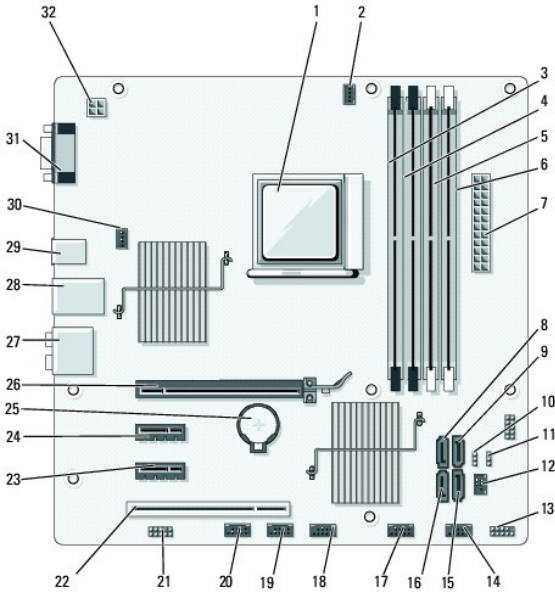
**Dell™ Inspiron™ 518**





1	zoccolo del processore (CPU)	2	connettore della ventola del processore (CPU_FAN)
3	connettore dei moduli di memoria (DIMM_1)	4	connettore dei moduli di memoria (DIMM_3)
5	connettore dei moduli di memoria (DIMM_2)	6	connettore dei moduli di memoria (DIMM_4)
7	connettore di alimentazione principale (ATX_POWER)	8	zoccolo della batteria
9	connettore dell'unità ATA seriale (SATA0)	10	connettore dell'unità ATA seriale (SATA1)
11	ponticello password (CLEAR_PW)	12	ponticello CMOS (CLEAR CMOS)
13	connettore S/PDIF (SPDIF_OUT)	14	connettore del pannello anteriore (F_PANEL)
15	connettore USB superiore (F_USB1)	16	connettore dell'unità ATA seriale (SATA2)
17	connettore dell'unità ATA seriale (SATA3)	18	connettore USB anteriore (F_USB2)
19	connettore USB anteriore (F_USB3)	20	connettore FlexBay anteriore (F_USB4)
21	connettore 1394 anteriore (F_1394)	22	audio anteriore (F_AUDIO)
23	connettore PCI (PCI 2.3)	24	connettore PCI Express x1 (PCIE_X1)
25	connettore PCI Express x1 (PCIE_X2)	26	connettore PCI Express x16 (PCIE_X16)
27	connettori audio	28	2 connettori USB e 1 connettore LAN
29	2 connettori USB e 1 connettore IEEE 1394	30	connettore della ventola del telaio (CHASSIS_FAN)
31	connettore video (VGA)	32	alimentazione per processore (ATX_CPU)

## Dell Inspiron 519



1	zoccolo del processore (CPU)	2	connettore della ventola del processore (CPU_FAN)
3	connettore dei moduli di memoria (DIMM_4)	4	connettore dei moduli di memoria (DIMM_3)
5	connettore dei moduli di memoria (DIMM_2)	6	connettore dei moduli di memoria (DIMM_1)
7	connettore di alimentazione principale (ATX_POWER)	8	connettore dell'unità ATA seriale (SATA3)
9	connettore dell'unità ATA seriale (SATA2)	10	ponticello CMOS (CLEAR_CMOS)
11	ponticello password (CLEAR_PW)	12	connettore S/PDIF (SPDIF_OUT)
13	connettore del pannello anteriore (F_PANEL)	14	connettore USB superiore (F_USB2)
15	connettore dell'unità ATA seriale (SATA1)	16	connettore dell'unità ATA seriale (SATA0)
17	connettore USB anteriore (F_USB3)	18	connettore USB anteriore (F_USB1)
19	connettore FlexBay anteriore (F_USB4)	20	connettore 1394 anteriore (F_1394)
21	audio anteriore (F_AUDIO)	22	connettore PCI (PCI 2.3)
23	connettore PCI Express x1 (PCIE_X1)	24	connettore PCI Express x1 (PCIE_X2)
25	zoccolo della batteria	26	connettore PCI Express x16 (PCIE_X16)
27	connettori audio	28	2 connettori USB e 1 connettore LAN
29	2 connettori USB e 1 connettore IEEE 1394	30	connettore della ventola del telaio (CHASSIS_FAN)
31	connettore video (VGA)	32	alimentazione per processore (ATX_CPU)

[Torna alla pagina Sommario](#)